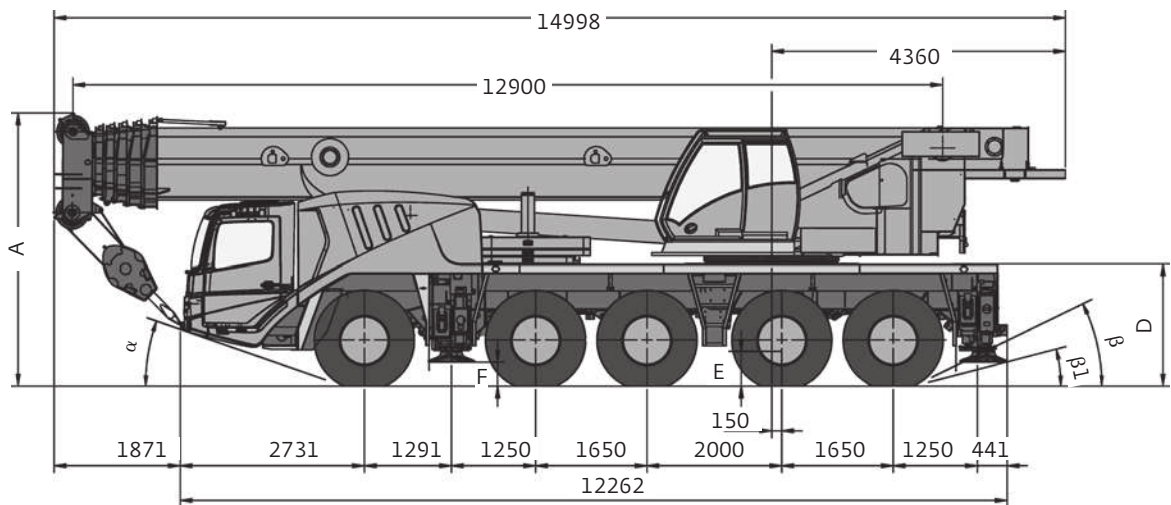
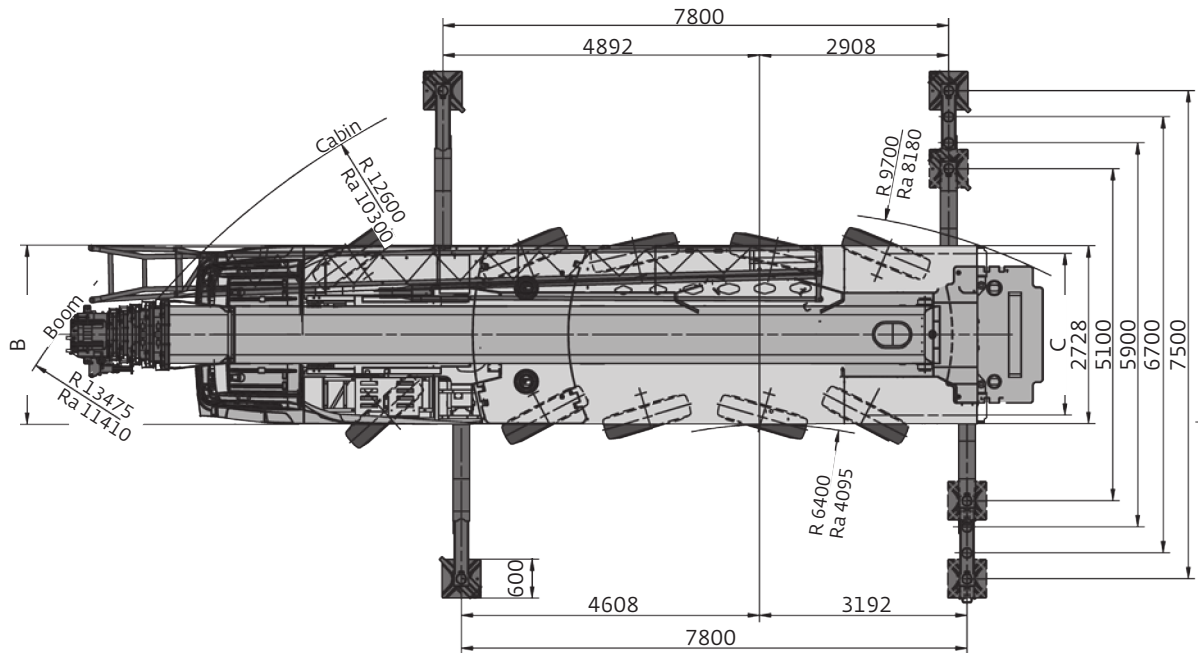


Dimensions • Abmessungen • Encombrement
Dimensiones • Dimensioni • Размеры



	A	A 130 mm*	B	C	D	E	F	α	β	β_1
14.00 R25	3945	3815	2750	2338	1750	435	356	18	23	17
16.00 R25	3995	3865	3000	2486	1800	485	386	20	25	19
20.5 R25	3995	3865	3000	2507	1800	485	386	20	25	19

* Lowered • Abgesenkt • Surbaissée • Abbassato • Rebaja • Сниженный

Ra = Radius all wheels steered • Radius allradgelenkt • Rayon toutes les roues directrices
 Radio de giro con todas las ruedas giradas • Raggio di curva con tutte le ruote sterzate
 Радиус поворота при управлении всеми колесами